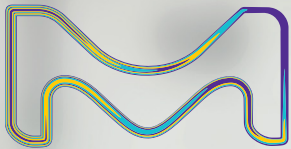


# Milli-Q® IQ 7000 超純水系統

專為您設計的超純水解決方案



智慧就在指掌之間

Milli-Q® IQ 7000  
超純水系統

使實驗室工作比以往更輕鬆、高效



# 目錄

突破性設計	4
完善的純化技術	6
卓越的水質	8
終端精製器系列	9
靈活多樣的配置	10
資料追蹤功能	11
數位化服務	12
輕鬆的保養	13
Milli-Q® 服務	13
支援實驗室永續發展	14
水質符合規範及法規	15
技術附錄	16-23



# 享受突破性設計

緊湊的結構，人性化的設計，智慧化的功能。Q-POD® 超純水取水槍配有尺寸觸控式螢幕，互動操作直觀簡單，靈活滿足您一切所需。

您會發現在實驗室的日常工作中使用它是多麼享受的一件事。

## 直觀簡單的取水操作

只需旋轉一下全新取水轉輪，即可以按照所需流速取水，可精確的逐滴出水或以高達每分鐘2公升的流速取用。為了提高效率，您還可以從主畫面直接選擇取水模式。

取水過程中，您可以輕鬆地查看水質參數，它們隨時顯示在螢幕上。這些參數由系統連續監測，因此您對水質可以完全放心。



**小技巧：**在即將取水之前，請務必按一下主畫面上的“自循環”按鈕使水質更加純淨。

在**定量取水**模式正在為您往實驗室器皿裡注水時，您可隨意繼續您手頭的工作。當供水量達到設定體積時，系統會自動停止供水。

您可以任意重複多次同樣體積定量取水，只需再次按下取水按鈕即可。





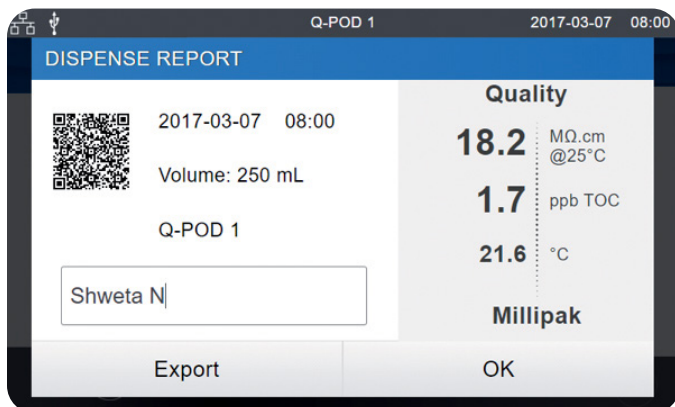
## 輔助取水

這個取水模式具有特殊的逐滴出水功能，總是能精準取水至標線。

為滿足您的精確取水需求而設計的輔助取水模式，省去了使用中間容器或燒杯的需要——這個額外步驟通常會導致水質汙染。

現在，您可以直接使用純淨的超純水，而不會將惱人的汙染物帶進樣品中。

**小技巧：**您可以在空白文字欄位中填寫取水者姓名，來管理您的Milli-Q®費用分攤。



取水報告會在取水後立即產生，只需點擊一下即可獲得與本次取水有關的所有資訊。

對於該次取水操作，您可以在空白文字欄位中註記您的專案、您的團隊甚至您自己的名稱。

您可以透過掃描QR二維碼立即匯出取水報告，亦可將其下載到USB卡中。

取水報告資料將被存檔在Milli-Q®記憶體中，供日後檢索。

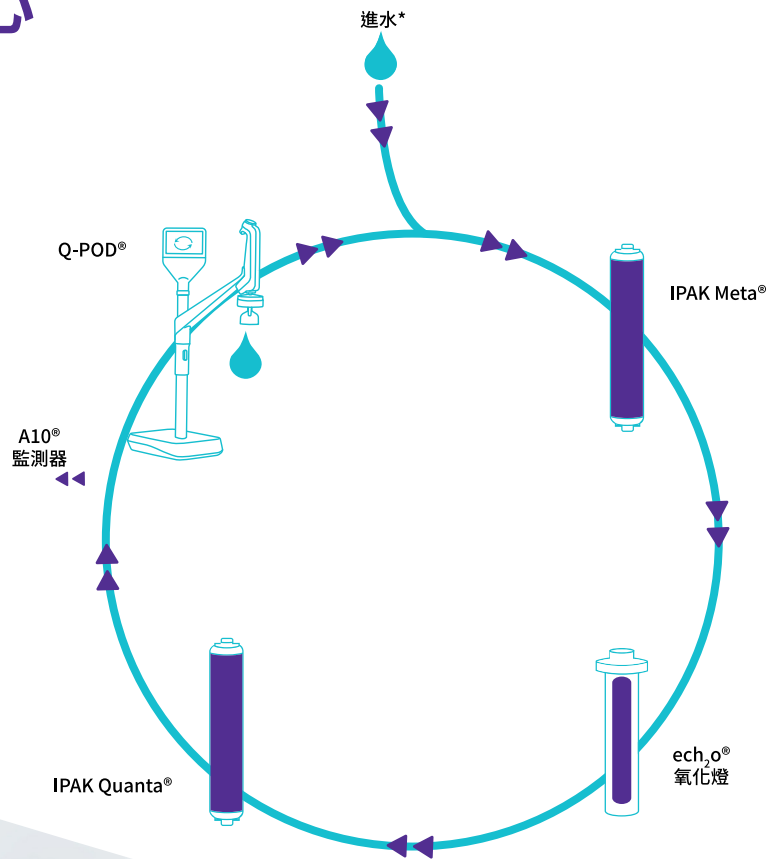
# 使用Milli-Q® IQ 7000 令您對工作充滿信心

## 完善的技術

Milli-Q® IQ 7000系統將先進的技術、流路設計與軟體功能融為一體，可以高效生產品質卓越的超純水，令您對工作充滿信心。

\* **全新!** IPAK Meta® 和 IPAK Quanta® 精濾管柱根據您的進水水質量身定制。適用於使用以下進水的系統—

- **Elix® 純水**，建議使用適合 Elix® 純水的 Milli-Q® 精濾耗材組
- **非 Elix® 純水**，建議使用 Milli-Q® 純水精濾耗材組。



## 提高日常工作效率

Q-POD® 圖形介面的設計直觀易用，就像智慧手機或平板電腦一樣。無需查閱使用者手冊——您每天所需的資訊唾手可得。

需要定期更換純化濾芯時，系統會通知您，然後自動逐步指導您完成更換操作。

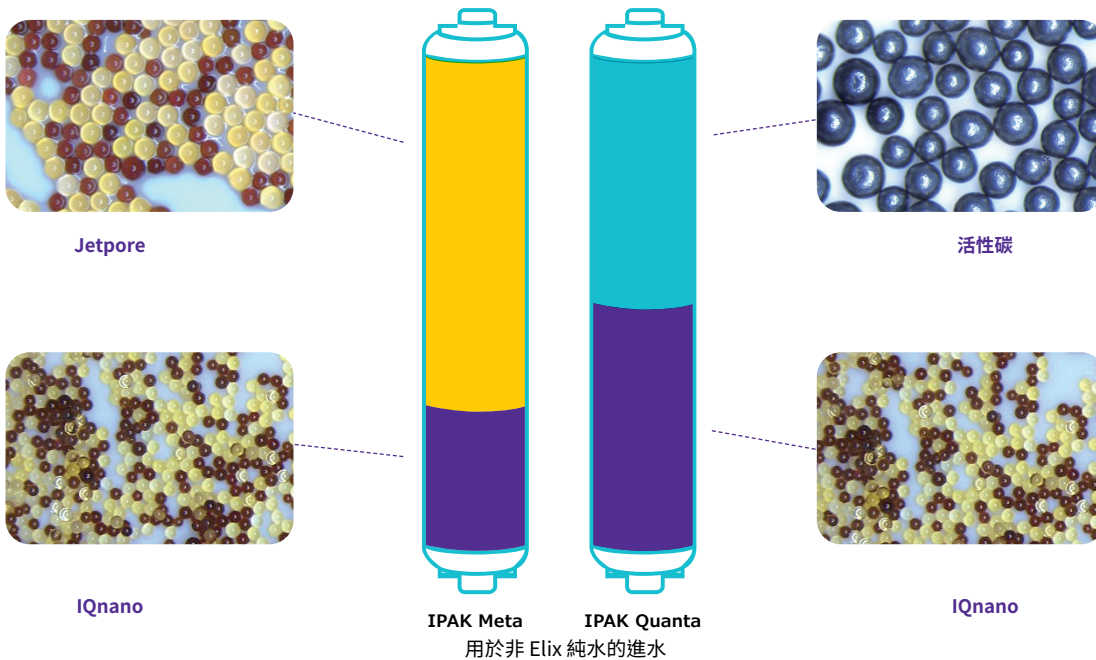
## 強大且最佳化的純化介質組合

小巧的 IPAK Meta® 和 IPAK Quanta® 濾芯設計為成對使用。濾芯結合使用 Jetpore® 混合床離子交換樹脂與創新的 IQnano™ 離子交換介質，具有出色的性能。

IQnano™ 介質較小的微珠尺寸顯著地改善樹脂的動力學特性。這大大減少了介質用量需求：與以前的 Milli-Q® 濾芯相比，用量減少 33%，而離子去除效果仍達到痕量水準。

此外，這些濾芯現在可根據您的進水水質量身定製。適用於使用以下進水的 Milli-Q® IQ 7000 純水系統...

- **Elix® EDI 純水**，混合樹脂用量減少，但不影響性能。濾芯仍需每年更換一次。
- **非 Elix® 純水**，混合樹脂經過改進，可確保在更困難的進水條件下超純水水質穩定性。



IPAK Quanta® 濾芯由高級合成活性炭製成，可去除 Milli-Q® IQ 7000 系統的新型紫外燈氧化後的痕量有機汙染物。這款獨特的  $\text{eCh}_2\text{o}$ ® 無汞紫外燈，使用氫氣（激發二聚體）技術，激發 172 nm 波長光線，從而氧化有機汙染物。

而且，由於這些新型紫外燈不含汞，因此更加環保。



### 建議搭配 Elix® 進水

為您的 Milli-Q® IQ 7000 系統注入 Type II Elix® 純水，以獲得系統的最佳性能，同時使用更少的樹脂並實現更可預測的運行成本。對於使用 Elix® 純水作為進水的系統，可提供專用純化套件。

欲悉詳情，請瀏覽：

[SigmaAldrich.com/mymilliqconsumables](http://SigmaAldrich.com/mymilliqconsumables)

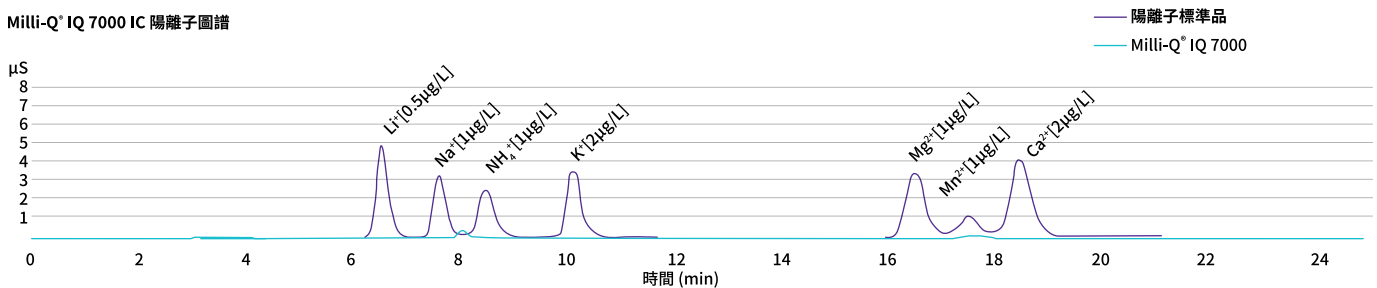
# 了解我們如何達到卓越品質

## 比18.2 MΩ·cm更好？

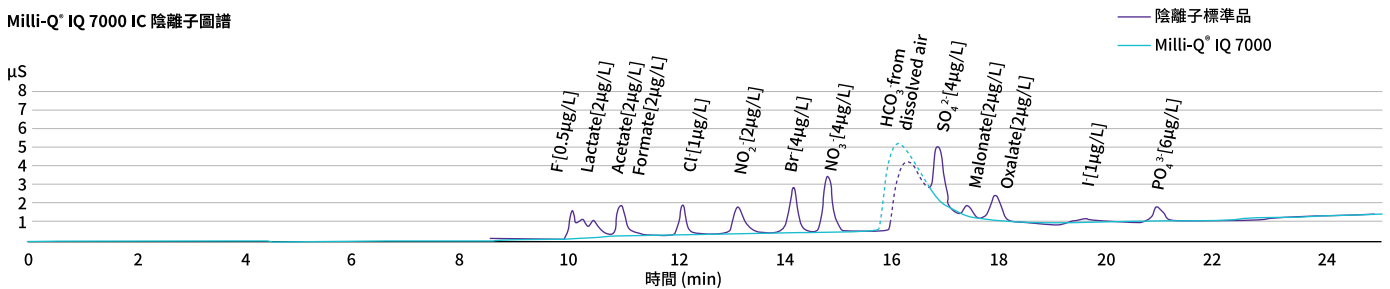
我們開發的Milli-Q® IQ 7000系統確保您的實驗不受痕量離子污染物的影響。我們R&D驗證的離子色譜(IC)數據證明，該系統能夠始終如一、可靠地產生sub-ppb離子污染物等級的

18.2 MΩ·cm (在25 °C下) 超純水。電阻率由精準的內建電阻率感應器連續監測，感應器常數低至0.01 cm<sup>-1</sup>，敏感的熱敏電阻能感知0.1°C的溫度變化。

Milli-Q® IQ 7000 IC 陽離子圖譜



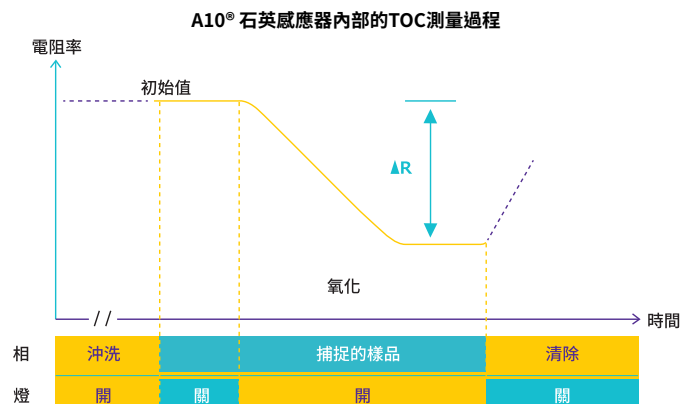
Milli-Q® IQ 7000 IC 陰離子圖譜



Milli-Q® IQ 7000系統還可以提供低TOC(總有機碳)超純水。使用Elix®水作為進水，可達到小於2 ppb的最佳結果。TOC由A10®監測器即時監測，該監測器經過了重新設計，進一步提升了準確性。

### A10® TOC 監測器的優點：

- ech<sub>2</sub>o® 無汞燈
- 由同一個反應器完成氧化反應和電導率的測量，藉由完全氧化有機物達到極佳的準確性。
- 範圍 (0.5–999.9 ppb) 與精度通過 USP 和 EP 的藥典可適性測試。



## 水質滿足您的所有應用需求

您會發現,我們的終端精製器系列是適合您各種應用的完美解決方案。每個終端精製器都是針對特定的污染物而設計,直接在Q-POD® 取水槍上將這些污染物去除。

**Millipak® 和無菌Millipak® Gold:**  
0.22 µm過濾器提供無菌和無微粒超純水



**EDS-Pak®:** 用於內分泌干擾素相關應用的超純水



**Biopak®:** 無熱原、核酸酶、蛋白酶和細菌的超純水

**LC-Pak®:** 用於痕量有機物敏感的應用的超純水

**VOC-Pak®:** 用於揮發性有機化合物相關分析的超純水

安裝了合適的終端精製器後,Milli-Q® IQ 7000系統將提供適用於實驗室大多數分析技術需求的水質,包括:

- HPLC • UHPLC • LC-MS • GC-MS • IC
- AAS • ICP-MS • 表面張力

除此之外,特定的終端精製器還可用於生命科學應用,例如:

- 細胞培養 • PCR • 定序 • 蛋白質體學
- 西方墨點法 • 免疫測定

### POD-Pak 應用的特點:

- e-Sure標籤,用於不可或缺的資料追蹤。
- 人性化設計的濾芯固定裝置和保護罩 — 「旋轉固定」安裝簡單方便。

**備註:** 借助e-Sure標籤,現在可以在Q-POD® 螢幕上監控所有耗材的狀態。耗材的資料和其整個生命週期中的事件均會自動記錄在系統記憶體中。



**提示:** 如果您需要多種類型的超純水,只需在系統上連接多個Q-POD® 取水槍即可,最多可連接4個,每個取水槍可選配不同的終端精製器。

# 最佳化實驗室空間運用 獲得更高效率

## 靈活多樣的配置最適合您的需求

每個實驗室都是獨一無二的。Milli-Q® IQ 7000系統可讓您最佳化寶貴的實驗室空間，從而最大限度地提高效率。

您可以選擇將製水主機掛在牆上，也可以將其安裝在工作臺下。這些設備易於整合，可以塞入角落，掛在牆上，或者安裝在遠處的櫃子中。只有小巧簡潔且連接整齊的Q-POD® 取水槍留在工作臺上，隨手可用。

管線長度可按需要調整，並保護在護套中，以達到整潔美觀的安裝。

**提示：**多種選配配件供您使用，包括無須用手取水的腳踏開關、檢測到漏水時自動停止系統運行的漏水偵測器。

一個Milli-Q® IQ 7000主機可連接多達4個Q-POD® 取水槍。因此，即使科學家們在遠處的工作臺工作，也可以方便地取用超純水。



# 獲得您所需的資料追蹤功能

## 輕鬆的資料管理實現了無紙化環境

功能強大的整合資料管理，使得水系統資料管理變得更加簡單、便捷，不須淹沒在成堆的筆記本或資料表中！Milli-Q® IQ 7000系統生成的所有資料都儲存在系統記憶體中。

我們謹記您的需求，只需點擊幾下螢幕即可獲得客製化報告。

**取水事件報告**是所有取水報告的歷史記錄。您可以查看過去取水的水質情況，獲取一周內使用的水量，甚至可以藉由“使用者ID”欄位計算費用分攤。

**每日水質測量報告**可用來隨時追蹤一段時間內的水質情況。選擇一個時間範圍，即可查看每日平均水質參數和取用水量。



## 密碼保護

使用密碼可以保護重要的 Milli-Q® IQ 7000 資料。啟用該功能後，密碼限制修改某些關鍵資料（例如系統設定或參數）的許可權，只有獲授權的使用者才能修改。

**提示：**所有報告均可用適合任何LIMS(實驗室資訊管理系統)的開放格式匯出。歸檔功能支援品質管制系統，以符合目前產業趨勢。

對於要求進行更深入分析的所有需求，可以使用**完整歷史記錄**，它是所有系統資料的全域檔案。該報告不僅包括水質和水量，而且包括所有事件，例如警報、設置更改、耗材更換以及其他服務活動等。

您可以查看最近30個事件的圖形顯示，而且可以透過取水槍上的USB埠方便地將資料匯出到USB隨身碟中。



# 雲端連線確保最佳工作效率

MyMilli-Q™ 遠端服務的監控功能可以幫助您獲得甚麼幫助？

- **盡可能延長正常運作時間。**透過電子郵件和手機簡訊全天候即時接收提醒和警報通知，使您可以獨立地或在我們的遠端協助下迅速地遠端管理您的系統。您還可以透過電腦或行動設備即時存取系統資訊、水質資料等。自訂您的儀表板，以便更快存取您的關鍵資訊。
- **盡可能縮短故障停機時間。**當您需要支援時，您可以讓我們的服務團隊安全、直接地查看您的系統資訊。我們的服務團隊可以遠端診斷並儘可能遠端修復您的系統，從而避免等待上門服務。



- **確保合規並簡化實驗室認證流程。**藉由易於取得和檢索的自動儲存系統資料，您會發現稽核準備和實驗室認證從未如此輕鬆，您可選擇下載標準的「品質報告」，亦可按自己的要求定制報告，實現完整可追溯性。
- **輕鬆管理您的保固合約和耗材。**MyMilli-Q™ 數位化服務自動記錄服務歷史和耗材更換，完全實現了記錄溯源。您可以制定到府維護服務計畫，管理耗材交付，請求更新合約 — 以上都可以線上完成，以簡化合約管理。



您可瀏覽 [SigmaAldrich.com/mymilli-q](https://SigmaAldrich.com/mymilli-q) 瞭解更多資訊和觀看我們的數位化服務產品影片。

**全新！**

**主動警報監控和遠端健康檢查服務確保營運效率\***

透過我們全新、獨特的數位服務獲得終極風險預防。這些主動服務可在問題影響實驗室運作之前提供預防，進而儘量降低代價高昂的中斷風險。

\* 請聯繫您在地方的實驗室水代表，瞭解您所在的國家/地區是否提供這些服務。

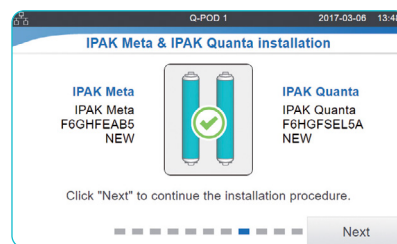
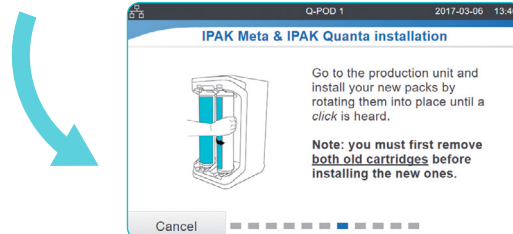
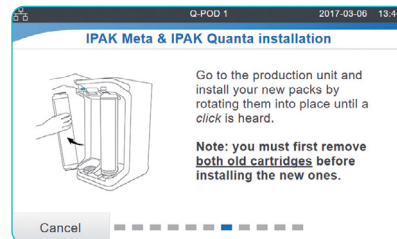
# 維護保養輕鬆零負擔

維護您的Milli-Q® IQ 7000系統比以往更加輕鬆、無憂！您的系統紀錄一切資訊，並在以下情況下通知您：

- 任何耗材需要更換時。您將收到提醒，然後您的系統將逐步指導您操作。
- 遇到技術問題時。我們會提供具體的詳細資訊，幫助您有效排除故障。

**備註：**就算出現嚴重問題，也無須擔心您的安全！您的系統會通知您並自動停機！

**IPAK固定卡榫使更換系統濾芯更加容易。只需旋轉，然後鎖定。任何人都可以做到！**



提示：需要訂購耗材嗎？掃描二維碼即可自動連接到 [SigmaAldrich.com/mymilliqconsumables](http://SigmaAldrich.com/mymilliqconsumables)



## 我們全方位的服務令您能夠將百分百精力放在工作上

藉助Milli-Q® 服務，您可以享受一系列服務帶給您的好處，幫助您的系統在現在和將來都以最佳效率運行。

在所有服務中，我們獲得認證的服務工程師，均會遵循嚴格的標準程式，只使用原裝零件，並提供符合品質保證準則的正式服務報告。

### 專業確校

我們完善的確校計畫旨在協助實驗室完成驗證流程。該計畫包括具有IQ、OQ、MP（維護流程）和PQ範例的確校書。

此外，憑藉內建電阻率計和熱敏電阻以及A10® TOC監測器，可以進行USP和EP可適性測試。也提供合規、品質和確校證書，以幫助使用者符合GLP與cGMP認證需求。

# 更環保

默克一向注重環境永續性。開發 Milli-Q® 產品有兩個目標，一是提高我們自身的永續性，二是幫助我們的客戶朝著永續解決方案發展。

## Milli-Q® IQ 7000 系統是綠色替代產品

作為我們產品開發永續設計方法的一部分，Milli-Q® IQ 7000 系統及其純化套件旨在提供高品質的超純水，同時減少環境足跡。\*

由於一系列永續特色的改善，這些努力的結果使該系統及其套件被評定為更環保的替代產品。事實上，我們證明 Milli-Q® IQ 7000 系統使用更少的電力、塑膠和包裝，並且完全不含汞。



提示：可在 [SigmaAldrich.com/milli-q-iq7000](https://SigmaAldrich.com/milli-q-iq7000) 上查詢 Milli-Q® IQ 7000 系統的「永續設計」記分卡

## 無汞解決方案

Milli-Q® IQ 7000 系統在其 ech<sub>2</sub>o® 紫外線燈中採用無汞技術，取得了突破性進展。這些燈也比以前的紫外燈更小巧，因此整個系統體積也更小。

## 更少的環境足跡\*

- 系統占地面積減少 **23%**，從而使得系統重量減少 **18%**
- 由於採用了創新的 IQnano™ 離子交換介質，濾芯的塑膠用量減少 **33%**
- 透過優化組件和流程以及使用「實驗室關閉」模式，系統耗電量降低 **35%**
- 對於使用 Elix® 優質純水的系統，混合樹脂用量減少而系統性能不變
- 全新的專利排水蓋設計可排出濾芯中約 **70-74%** 的水，約當廢棄濾芯總重量的 **25-35%**†

## 更環保的包裝

作為默克 SMASH 包裝計劃的一部分，Milli-Q® IQ 系統、POD 和濾芯現在將以更永續的包裝寄送給您：

- 紙板 **100%** 由回收材料製成，具有永續林業認證
- 由生物基 PE 或至少含有 **50%** 回收成分的 PE 製成的保護插件
- 雙濾芯套件將重量減輕 **51%**，包裝體積減少 **45%\***

## 支援無紙化環境


- 線上建檔，促進無紙化資料管理
- 使用者手冊可從 Q-POD® 畫面下載
- 系統附有相關證書和快速參考指南，其中包含系統功能的提示和技巧



## 實驗室關閉模式

獨特的「實驗室關閉」模式有效地令您的系統「休眠」，當實驗室必須長時間關閉時，僅需最少的水和電即可保持水質。

\* 與上一代系統或濾芯進行比較  
† 申請專利中



全新的排水蓋設計減少了報廢濾芯對環境的影響。

## 符合品質保證要求

我們的產品均在經過ISO 9001和ISO 14001認證的工廠製造，並且可以應使用者要求提供相關證書。為了協助您符合各種產業需求，我們提供各種認證文件：

**合規證書：**證明系統按照我們嚴格的品質保證流程組裝和測試。

**校正報告：**內置電阻率和溫度計以及A10® TOC監測器的校正報告。

**品質證書：**我們的所有耗材都附有品質證書，證明它們均經過驗證能夠始終如一地提供預期的水質。

**性能報告：**該文件提供有關濾芯開發、認證和確校階段的資訊以及製造和品質保證資訊。

提示：可立即在  
[SigmaAldrich.com/coq](https://SigmaAldrich.com/coq)上獲得品質證書

## 水質合規性

Milli-Q® IQ 7000系統設計用於生產超純水，產水品質達到或超過如下組織所提出的要求：

組織	水質 / 級別
歐洲藥典	散裝純水
美國藥典	散裝純水
日本藥典	純水
中國藥典	純水
ASTM® D1193-06	Type I water
ISO 3696	1級水
中國國家標準GB/T 6682	1級水
中國國家標準GB/T 33087	超純水
JIS K 0557	A4 水
臨床與實驗室標準協會® (CLSI®)	臨床實驗室試劑水 (CLRW)

## 國際法規要求

### 歐盟法規符合聲明——UL 安全性標誌

Milli-Q® IQ 7000 系統根據 IEC 組織定義的國際標準和測試方法按照 CB 方案流程進行設計和製造。採用 CB 方案流程實現電磁相容性和安全合規性。

Milli-Q® IQ 7000 系統也名列 UL 標記計畫，並符合下列標記和註冊要求：

- UL 註冊可在 UL 網站：[iq.ulprospector.com](https://iq.ulprospector.com) (E216983) 驗證
- 獲取 CB 證書：[certificates.iecee.org](https://certificates.iecee.org) (DK-62140-UL)

我們也符合以下組織的法規要求：



我們所有的生產基地均經過 ISO 14001 認證，所有 Milli-Q® 系統均符合關鍵的環境法規和指令，例如 RoHS、REACH 和 WEEE。自 2022 年 4 月起，我們位於法國莫爾塞姆的 Milli-Q® 系統生產廠已獲得 ISO 50001 能源管理認證。

作為「攜手共創永續未來」TfS聯盟的成員，我們鼓勵我們的供應商接受評估，並確保其在環境、勞工、人權、道德及永續採購等方面符合我們的標準與價值觀。如今，Milli-Q® IQ 7000 系統包含的零件至少 69% (按重量計) 來自參與該聯盟並經有效評估的供應商。



# 技術附錄

## Milli-Q® IQ 7000 超純水系統

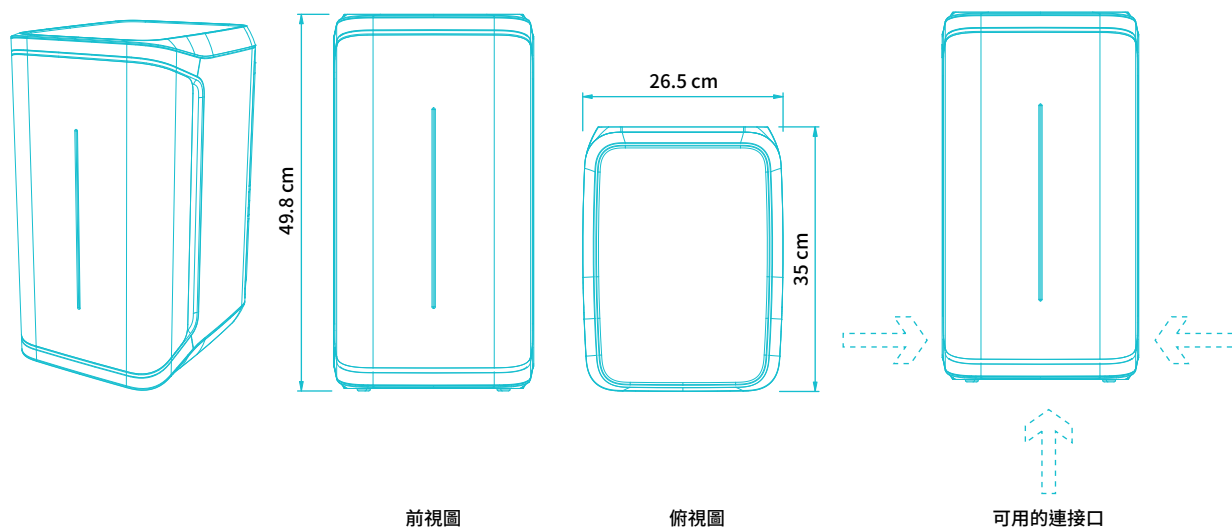






# 製水主機規格

## 技術附錄-2



### 管路和接孔要求

項目	描述
進水口	PE管, 直徑6 × 8 mm, 離進水的最大距離為5 m
將水輸送到Q-POD® 取水槍和返回到製水主機	PE管, 直徑6 × 8 mm (接頭套管內部), 最大長度為5 m
電源輸入	連接 IEC 13
電源開關	在製水主機上
漏水偵測器接孔	最大 3.3 VDC
儲水桶液位計接孔	最大 5 VDC
乙太網路埠	IEEE P802.3

### 電氣連接和規格

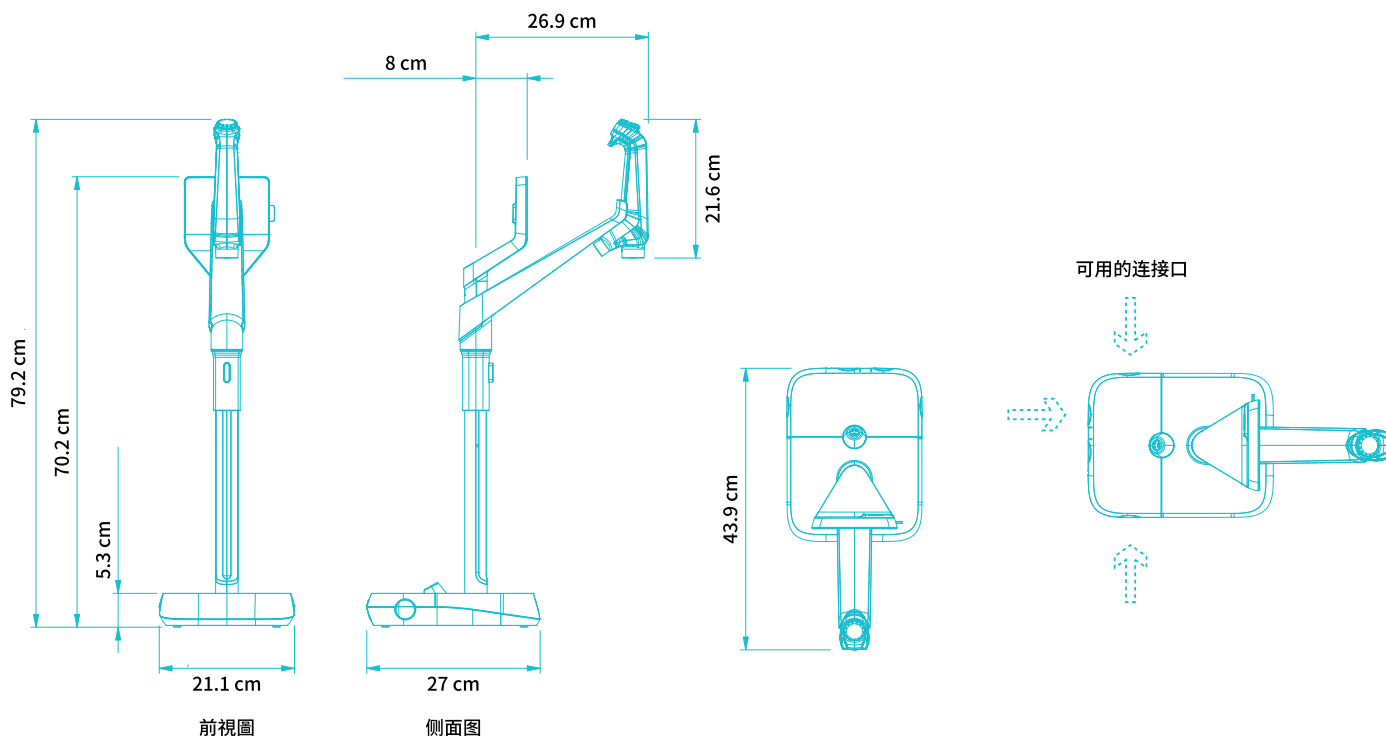
項目	描述
電源電壓	100 – 240 Vac ± 10%
電源頻率	50/60 Hz ± 2 Hz
耗電	350 VA
電源線	長度為2.5 m 插頭: IEC13 母頭
工作溫度	4 – 40 °C
海拔高度	3000 m
RFID頻率	13.56 MHz

### 重量 (不包括Q-POD)

運輸重量	乾重	工作重量
15 kg	12.46 kg	16.06 kg

# Q-POD® 取水槍規格

## 技術附錄-3



### 管路和接孔要求

項目	描述
取水槍管路長度	0.92 m
從製水主機至Q-POD® 取水槍之間的距離	最大 5 m
Q-POD® 取水槍之間的距離(最多串聯連接4個Q-POD® 取水槍)	最大 5 m
Q-POD® 取水槍與製水主機之間的資料連接	乙太網(電纜在接頭套管內)
Q-POD® 電氣連接	由製水主機供電(24 VDC - 28 VDC)(電纜在接頭套管內)
RFID頻率	13.56 MHz
腳踏開關接口	3.3 V

### 重量

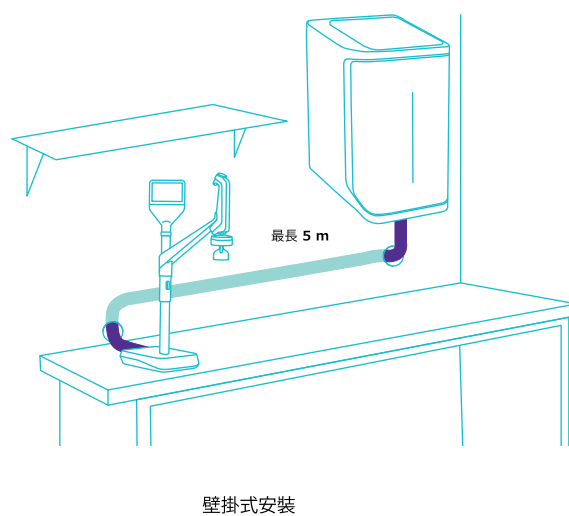
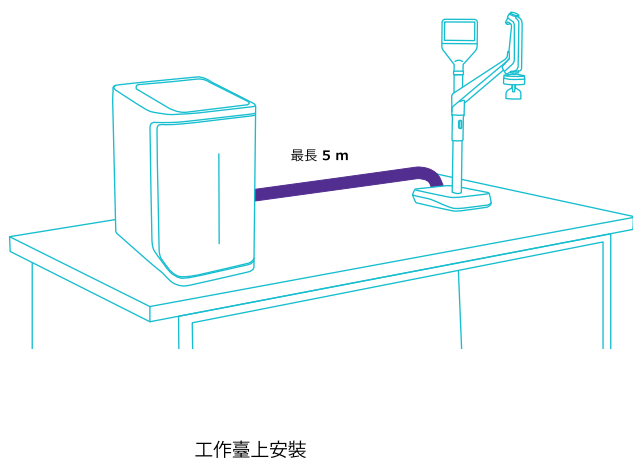
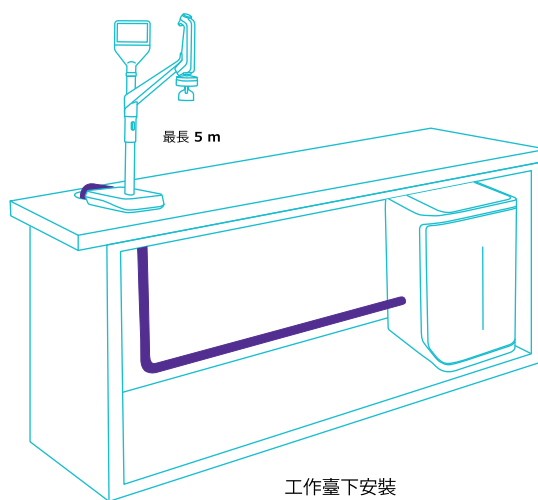
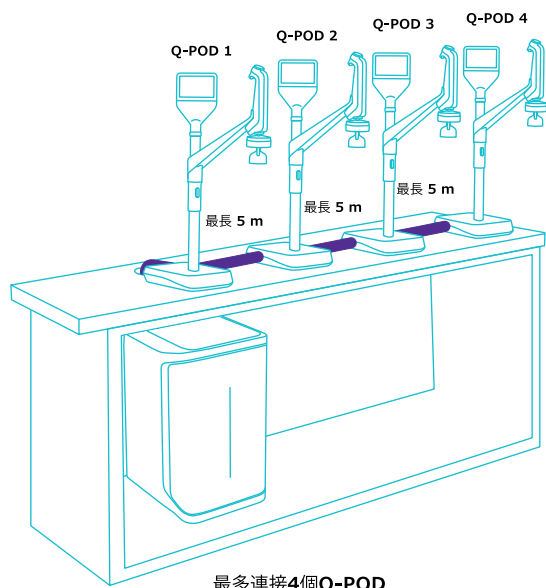
運輸重量	乾重	工作重量
7.9 kg	5.5 kg	5.64 kg

### 螢幕描述及功能

項目	描述
電容式觸控螢幕	尺寸:5" 解析度:800 × 480
USB 埠	USB 2.0高速標準
揚聲器	阻抗:8 Ω / 最大輸出功率:0.5 W
以9種語言顯示	中文/英文/法文/德文/義大利文/日文/葡萄牙文/俄文/西班牙文

# 安裝選項滿足您各種要求

## 技術附錄-4



# 水質規格國際標準合規性

## 技術附錄-5

### 進水要求

進水水質	採用EDI、DI、RO或蒸餾技術預處理過的水
25 °C時的電導率	<100 μS/cm (以NaCl微例)
總有機碳 (TOC)	<50 ppb
壓力範圍*	最大6 bar
溫度	5 – 35 °C

\* 當壓力處於0-0.1 bar之間時，系統也能運行，但產水流速可能降低。

### 超純水，Type 1水規格<sup>(1)</sup> (來自Q-POD取水槍)

25 °C時的電阻率 <sup>(2)</sup>	18.2 MΩ·cm
TOC	≤2 ppb (μg/L) <sup>(3)</sup> , 通常≤ 5 ppb (μg/L)
微粒 <sup>(4)</sup>	沒有任何 >0.22 μm 的顆粒
細菌	<0.01 cfu/mL (<10 cfu/L) <sup>(4,5)</sup> <0.005 cfu/mL (<5 cfu/L) <sup>(6)</sup>
致熱原 (內毒素) <sup>(5)</sup>	<0.001 EU/mL
核糖核酸酶 <sup>(5)</sup>	<1 pg/mL
去氧核糖核酸酶 <sup>(5)</sup>	<5 pg/mL
蛋白酶 <sup>(5)</sup>	<0.15 μg/mL
流速	0.05 – 2 L/min

1. 這些值是典型值，視乎進水中污染物的性質和濃度的不同而可能會有不同。
2. 按照USP規範的要求，電導率亦可顯示為非溫度補償數值。
3. 在適當的運作條件下，否則通常 ≤5 ppb。
4. 搭配Millipak® 和Millipak® Gold過濾器。
5. 搭配Biopak® 精濾器。
6. 搭配Millipak® Gold過濾器 (在層流罩中安裝和使用時)。

# 訂購資訊

## 技術附錄-6

純水系統	貨號
Milli-Q® IQ 7000純水系統	ZIQ7000TOC
Q-POD® 遠端取水槍	ZIQPOD000

純化濾芯	貨號
用於 Elix® 純水的 Milli-Q® 精濾套件	IPAKKITEX
用於純水的 Milli-Q® 精濾套件	IPAKKIT00
Millipak® 0.22 µm 過濾器	MPGP002A1
Millipak® Gold 0.22 µm 無菌過濾器	MPGPG02A1
Biopak® 精濾器	CDUFBIOA1
LC-Pak® 精濾器	LCPAK00A1
EDS-Pak® 精濾器	EDSPAK0A1
VOC-Pak® 精濾器	VOCPAK0A1

配件	貨號
連接管 2 m	ZFC0NN2SQ
連接管 5 m	ZFC0NN5SQ
連接管 2 m Q2Q (用於額外的 Q-POD®)	ZFC0NN2QQ
連接管 5 m Q2Q (用於額外的 Q-POD®)	ZFC0NN5QQ
進水電導率感測器	ZFC0NDCA1
腳踏板	ZMQSFTSA1
壁掛安裝架	SYSTFIXA1
Q-POD® 壁掛安裝架	WMBQP0D01
漏水偵測器	ZWATSENA1

數位化服務	貨號
MyMilli-Q™ 遠端連線啟用費	ZWMQCONFEE
遠端健康檢查	ZWMQ0IQUR0

服務
我們經過認證的現場服務工程師提供現場專業技術支援，幫助您安裝、驗證、校正和維護您的單一和整體純水解決方案。如要為您的純水系統選擇合適的保固合約，請聯繫您當地的服務專員，以討論和幫助您設計最適合您需求的合約。



若要網上訂購耗材，請上：  
[SigmaAldrich.com/mymilliqconsumables](https://SigmaAldrich.com/mymilliqconsumables)

更多資訊，請上：  
[SigmaAldrich.com/milli-q-iq7000](https://SigmaAldrich.com/milli-q-iq7000)

# Milli-Q®

Lab Water Solutions

Merck KGaA  
Frankfurter Strasse 250  
64293 Darmstadt, Germany

[SigmaAldrich.com/labwater](https://SigmaAldrich.com/labwater)

更多資訊，請上：

[SigmaAldrich.com/milli-q-iq7000](https://SigmaAldrich.com/milli-q-iq7000)

請試用我們的 Milli-Q® 系統選擇指南：

[SigmaAldrich.com/labwaterselector](https://SigmaAldrich.com/labwaterselector)

© 2024 年版權歸德國達姆施塔特默克集團 (Merck KGaA) 及/或其附屬公司所有。保留一切權利默克 (Merck)、活力M標誌、Milli-Q、MyMilli-Q、Q-POD、Elix、Jetpore、ech<sub>2</sub>o、IPAK Meta、IPAK Quanta、IQnano、VOC-Pak、Millipak、Biopak、EDS-Pak、LC-Pak和A10是德國達姆施塔特默克集團 (Merck KGaA) 或其附屬公司的商標。所有其他商標均為其各自所有者的財產。商標詳細資訊可透過公共資源瞭解。

MK\_BR8725TW  
32454