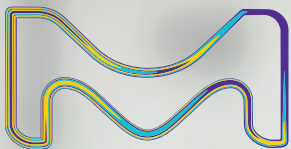


# Milli-Q® IQ 7000 超純水製造装置

お使いになる方を念頭に設計された超純水製造装置



The life science business of Merck operates as MilliporeSigma in the U.S. and Canada.

**Milli-Q®**  
Lab Water Solutions

# A touch of intelligence

## Milli-Q® IQ 7000 超純水製造装置

ラボでの作業をもっと簡単に、効率的に行えます



# 目次

画期的な設計	4
純水精製技術	6
優れた水質	8
種類豊富なアプリケーションPOD-Pak	9
汎用性の高い構成	10
データ追跡機能	11
デジタルサービス	12
容易なメンテナンス	13
Milli-Q® Services	13
ラボのサステナビリティをサポート	14
水質のコンプライアンスと規制	15
技術資料	16-23



# 画期的な設計

コンパクト、人間工学的、インテリジェントQ-POD®採水ディスペンサーには大型のタッチスクリーンを採用して直感的な操作ができ、高い柔軟性をお届けします。

毎日のラボでの使い心地をご覧ください。

## 簡単で直感的な採水操作

採水ボタンを回すだけで、一滴ずつから毎分2リットルまで、必要な流量で採水できます。また、ホーム画面から採水オプションを直接選択することでさらに効率が上がります。

採水中には水質パラメーターを常に画面上で確認できます。パラメーターの値はシステムが常にモニターしますので、いつでも安心の水質をお届けします。



**コツ:**採水直前に[ホーム]画面の[循環]ボタンをクリックして、新鮮な水質を保つようにしてください。

**「定量採水」**モードで容器への採水が終わるまで別の作業が継続できます。プログラムで設定した水量を採水後、装置は採水を自動的に停止します。

この採水を繰り返すには、ボタンを再度押してください。



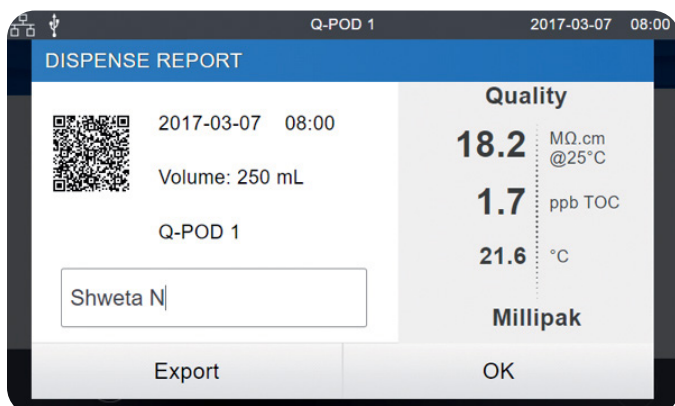
## アシスト定量採水

この採水モードにより、洗ビンを使わずに標線ぴったり採水が可能です。

アシスト定量採水モードは精密な採水のために作られており、ボトルやビーカーを介することによる汚染を防ぎます。

これで、サンプルを汚染することなく、新鮮な超純水を直接採水することができます。

**ヒント: Milli-Q®の管理**  
自由記入のテキストフィールドでユーザーをタグ付けでき、経費を分割することができます。



「採水レポート」は採水直後に用意でき、クリックひとつで採水関連情報がすべて得られます。

採水ごとに自由記入フィールドに記入してプロジェクト、部署、ユーザー自身をタグ付けできます。

レポートのエクスポートはQRコードをスキャン、またはUSBキーですぐにダウンロードできます。

採水レポートのデータはMilli-Q®のシステムメモリーにアーカイブされますので、後日参照できます。

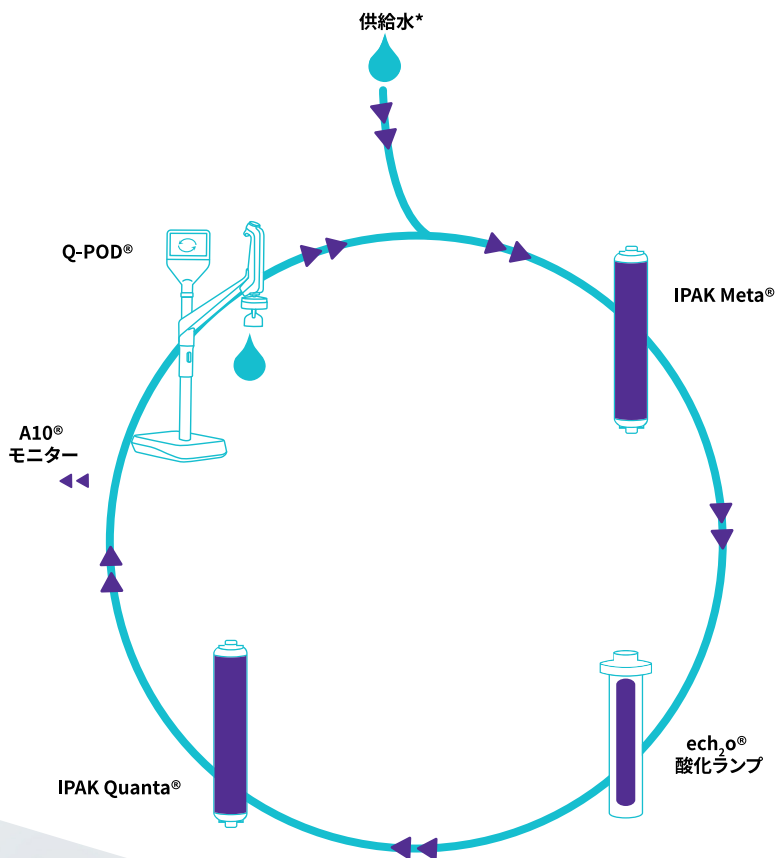
# 信頼のMilli-Q® IQ 7000

## 超純水精製技術

高品質の超純水をより便利にお届けするために、Milli-Q® IQ 7000システムには高い技術や最新のデザイン、効率的なソフトウェアの技術を融合させました。

\*NEW! IPAK Meta®およびIPAK Quanta®のポリッシャーカートリッジは、供給純水の水质に対応できるようになりました。以下が供給される純水製造装置の場合：

- Elix®純水、Elix®純水用Milli-Q®ポリッシングキットが推奨されます。
- Elix®純水以外、精製水用Milli-Q®ポリッシングキットが推奨されます。



## 日常作業の効率を向上

Q-POD®の視覚的なインターフェイスは、スマホやタブレットのような直感的な使用感を与えてくれます。取扱説明書を検索する手間も省け、必要とする情報は指先ですぐに得られます。

精製カートリッジの定期的な交換には、システムから通知があり、自動的に手順を踏んだガイドが出てきます。

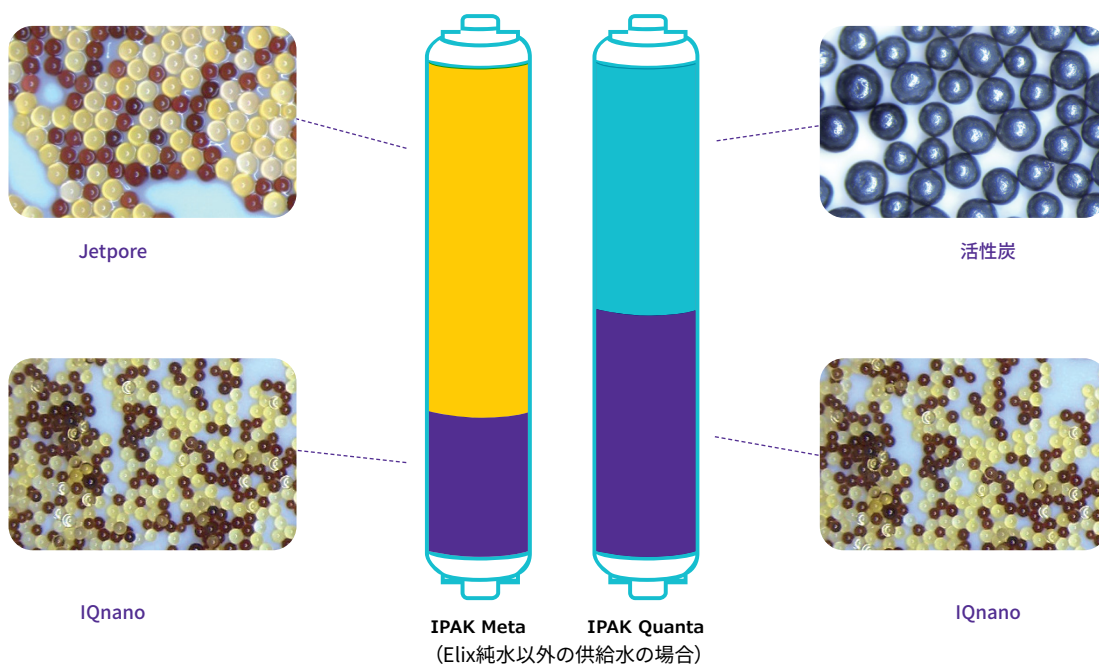
## 純水技術の強力が最適化された組み合わせ

小型のIPAK Meta®、IPAK Quanta®カートリッジは一組になって動作します。これらのカートリッジにはJetpore®混合ベッドイオン交換樹脂と、画期的なIQnano™イオン交換樹脂を使用し、優れた性能を発揮します。

IQnano™の小さい樹脂サイズは、樹脂の動的な特性を大幅に向上します。このためイオン交換樹脂の必要量は劇的に削減されました。これまでのMilli-Q®カートリッジよりも33%少なく、それでも極微量までのイオン除去を達成しています。

さらに、これらのカートリッジは、供給純水の水質に対応できるようになりました。以下が供給されるMilli-Q® IQ 7000超純水製造装置の場合：

- **Elix® EDI純水**、性能に影響を与えずに樹脂ミックスを減らしました。カートリッジ交換は年1回のままです。
- **Elix®純水以外**、難しい給水条件下で超純水の一貫した品質を確保するために、樹脂ミックスを改良しました。



IPAK Quanta®カートリッジは高品質の活性炭を採用し、Milli-Q® IQ 7000超純水製造装置の光酸化ランプで酸化された微量の有機汚染物質を取り除きます。この独自の水銀不使用紫外線ランプ、ech<sub>2</sub>o®はキセノンエキシマ(励起二量体)の使用で波長172 nmの光を照射し、有機汚染物質を確実に酸化します。

また水銀を含まないため、環境にもやさしいランプとなっています。



### Elix®の供給水を推奨

Milli-Q® IQ 7000超純水製造装置では、Elix®からのタイプ2純水で給水していただきますと、システムのパフォーマンスが最大限に高まると同時に、樹脂の使用量が削減され、より予測可能な運用コストが実現できます。Elix®純水が給水されるシステムには、専用の精製キットをご用意しています。

詳細情報は  
[SigmaAldrich.com/mymilliqconsumables](https://SigmaAldrich.com/mymilliqconsumables)をご覧ください。

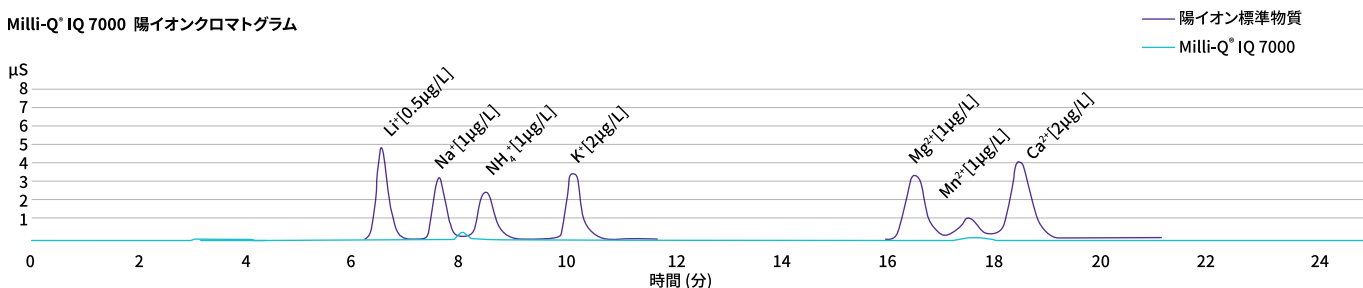
# 優れた品質達成の仕組み

## 18.2MΩ・cmよりも上?

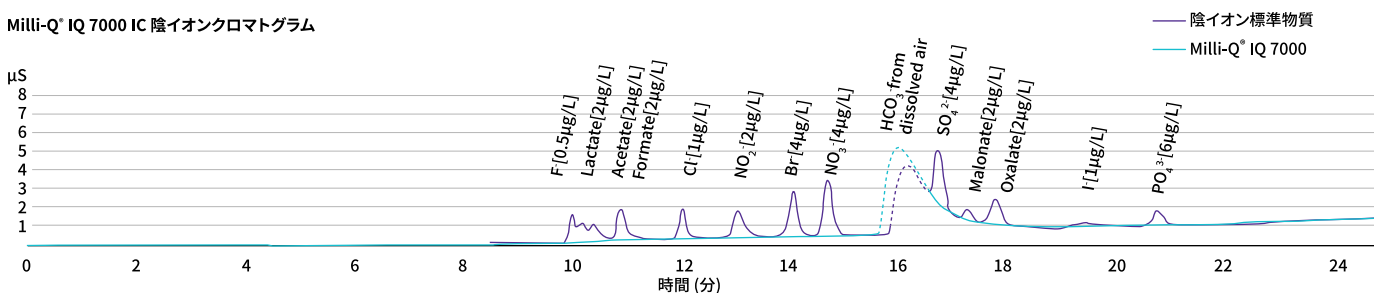
Milli-Q® IQ 7000システムは、皆様の実験が微量のイオン汚染で影響を受けないように開発されました。イオンクロマトグラフィー(IC)についての弊社のR&Dデータは、システムがサブppbレベルで18.2MΩ・cm (25°C)のイオンフリー水を一貫して確実に精製できることを示しています。この比抵抗値は、0.01cm<sup>-1</sup>という低いセ

ル定数を持つ精密なインライン比抵抗率セルと、0.1°Cの感度のサーミスターで常にモニターしています。

Milli-Q® IQ 7000 陽イオンクロマトグラム



Milli-Q® IQ 7000 IC 陰イオンクロマトグラム

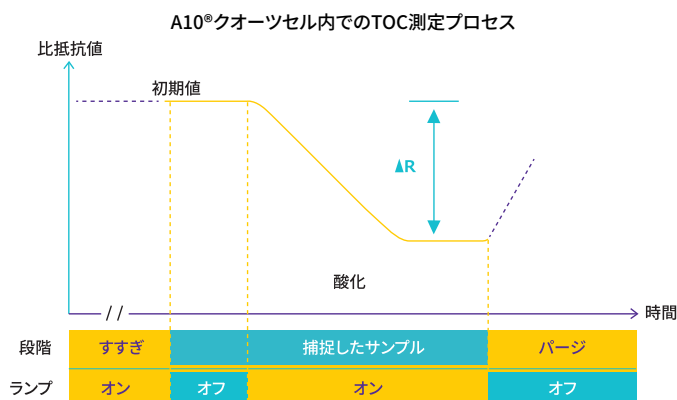


Milli-Q® IQ 7000システムはまた低TOC (全有機炭素量) の超純水もお届けします。Elix®供給水では最高2ppb未満の結果も達成

しています。TOCは再設計されてより正確になったA10®モニターでオンラインで測定しています。

### A10® TOCモニターの利点:

- ech<sub>2</sub>O®水銀フリーランプ
- 同じセル内で酸化と導電率測定を行うことにより、有機物を反応の最後まで完全に酸化させて高い精度を可能に
- 範囲 (0.5~999.9 ppb) と精度は USPとEPの適合性試験に合格



## いかなるアプリケーションのニーズをも満たす水質

豊富なPOD-Pakをご用意しておりますので、様々なアプリケーションに対応できます。各アプリケーションパックポリッシャーは特定の汚染物質を標的にしており、これらをQ-POD®採水ディスペンサーで除去します。

**Millipak®と滅菌Millipak®**  
Gold: 0.22µmフィルターで細菌フリー、  
粒子フリー水



**EDS-Pak®**: 内分泌かく乱物質に関するアプリケーション用純水に



**Biopak®**: パイロジェン、ヌクレアーゼ、プロテアーゼ、細菌フリーの水に

**LC-Pak®**: 超微量有機物に敏感なアプリケーション用の水に

**VOC-Pak®**: 揮発性有機物関連の分析用水に

Milli-Q® IQ 7000システムに適切なアプリケーションパックを装着すると、次のような実験室で使われるほとんどの分析テクニックに適した水を提供します:

- HPLC • UHPLC • LC-MS • GC-MS • IC
- AAS • ICP-MS • 表面張力

さらに、次のようなライフサイエンスのアプリケーションに使用するアプリケーションパックもご用意しています:

- 細胞培養 • PCR • シーケンシング • プロテオミクス
- ウェスタンブロットティング • イムノアッセイ

### アプリケーションPOD-Pakの特徴:

- e-Sureタグが不可欠なデータトレーサビリティを提供。
- 分かりやすい取り付けと保護ベルで、「パチッと」はめて簡単実装。

注: e-Sureタグの使用で、消耗品すべてのステータスはQ-POD®の画面でモニターできるようになりました。消耗品のデータとその寿命を通してのイベントはシステムのメモリーに自動的に記録されます。

**ヒント:** 数種類の超純水が必要な場合は、システムに最大4台のQ-POD®採水ディスペンサーを接続して、それぞれに別のPOD-Pakを装着できます。



# ラボスペースの有効活用で効率向上

## ベストフィットのための構成

ラボはそれぞれに異なります。Milli-Q® IQ 7000システムは貴重なラボスペースを有効活用して、効率を最大にします。

精製ユニットはベンチ下に設置することも可能です。ユニットは組み込みやすく作られていますので、部屋の隅に設置、実験台・流し台の下に収納などが可能です。小型ですっきりしたQ-POD®採水ディスペンサーだけが実験台上に置かれます。

ケーブル長は2m、5mから選ぶことができます。

ヒント: オプションのアクセサリもご用意しており、ハンズフリー採水のできるフットペダルや、漏水を検出した際にシステムを停止する漏水センサーなどをご利用いただけます。

最大4台のQ-POD®採水ディスペンサーを1台のMilli-Q® IQ 7000精製ユニットに接続できます。このため距離の離れたベンチでも超純水に便利にアクセスできます。



# 必要に応じたデータトラッキングが可能

## ペーパーレス環境を実現する簡単なデータ管理

強力なデータ管理を内蔵して、純水装置のデータ管理をシンプルで高速に行います。ログブックや紙でのアーカイブはもう不要です! Milli-Q® IQ 7000の生成するデータはすべてシステムのメモリーに格納されます。

レポートはお使いになる方々のニーズに応じて作成でき、わずか数クリックで得られます。

「採水イベント」はすべての採水レポートの履歴です。過去の採水はその水質、一週間での水使用量、さらにはユーザーIDフィールドを用いてコストを割り当てることもできます。

「毎日の水質測定レポート」では経時的に水質をトレースします。期間を定めて水質パラメーターと使用量の毎日の平均を表示できます。



## パスワードでの保護

Milli-Q® IQ 7000の重要なデータはパスワードで保護できます。パスワードを有効にすると、権限のあるユーザーのみがシステムのセットポイントや設定パラメーターなどの主要データにアクセスできます。

ヒント:すべてのレポートはエクスポート可能で、LIMS (laboratory information management system、実験室情報管理システム) で開けるフォーマットで得られます。アーカイブ機能は業界でよく使われるようになっている品質管理システムに対応しています。

さらに深い解析を要する場合には、「全履歴」であらゆるシステムデータのアーカイブが得られます。これには水質と使用量、アラート、設定変更、消耗品交換、その他のサービスアクティビティなどのあらゆるイベントを含みます。

過去30のイベントまでグラフィカルに表示でき、データは画面のUSBポートから便利にエクスポートできます。



# リモート接続でより高い生産性を実現

MyMilli-Q™ Remote Careのモニタリングとサービス機能でできることは？

- **稼働時間を最大に。**警報とメンテナンスの通知を、24時間毎日いつでもリアルタイムにEメールとSMSで受信します。通知を受け取ったらリモートモニタリングを使用して、装置の状況を遠隔で迅速に確認できます。また、コンピュータやモバイル機器で、リアルタイムのシステム情報、水質データなどにもアクセスできます。ダッシュボードをカスタマイズすると、重要な情報に素早くアクセスできます。
- **ダウンタイムを最小に。**サポートが必要な時、情報をサービス担当者に直接提供します。メルクのサービスチームはリモートで診断を行い、内容によっては装置の修理も可能で、サービス担当者の来社をお待ちいただく必要がなくなります。
- **適合性と容易な実験室の認証を確実に。**データは自動的に保存されて容易にアクセス、検索、取得できますので、監査準備と実験室の認証は今までに無く容易になりました。標準の品質レポートをダウンロードするか、ユーザー規定のレポートを作成し、究極のトレーサビリティを実現できます。
- **サービス契約と消耗品の管理を容易に。**MyMilli-Q™ デジタルサービスは、サービス履歴と消耗品交換を完全に追跡できる記録を自動的に保存します。出張メンテナンスの計画、消耗品発送の管理、サービス契約の更新をすべてオンラインで行い、契約をスムーズに管理できます。



私たちのデジタルサービスについての詳細情報や動画は、[SigmaAldrich.com/mymilli-q](https://SigmaAldrich.com/mymilli-q)をご覧ください。

**NEW!**

**プロアクティブなアラーム監視とリモートヘルスチェックサービスにより運用効率を確保\***

独自の新しいデジタルサービスにより、究極のリスク回避が可能になります。これらのプロアクティブなサービスにより、ラボの運用に影響が出る前に問題を回避でき、コストのかかるシステム停止のリスクを最小限に抑えることができます。

\*お客様の国でこれらのサービスが利用可能かどうかを確認するために、お近くの検査用水の担当者とお話ください。

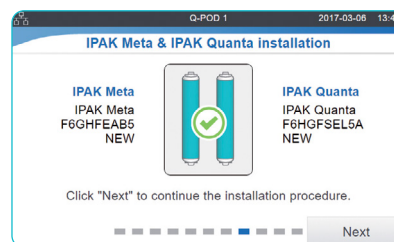
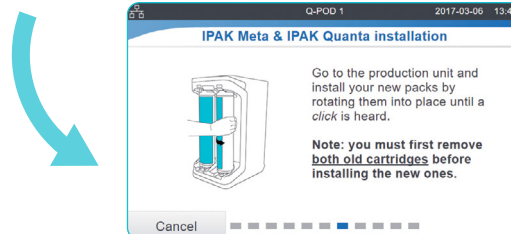
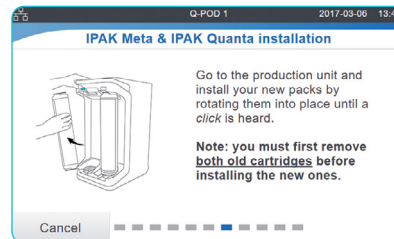
# 楽々メンテナンス

Milli-Q® IQ 7000のメンテナンスは、今まで以上に簡単になりました!システムが次のすべてを管理し、いつでもユーザーに通知します:

- 交換の必要な消耗品。警告が出ますので、後はステップを踏んだガイドに従ってください。
- 注意を要する技術的な問題。具体的な詳細で効率的にトラブルシューティングできます。

注: 重要な問題の場合はシステムはお知らせの上自動的に停止しますので、安全です。

IPAKロッカーでシステムカートリッジの交換は簡単です。回して、ロックするだけです誰でもできます!



ヒント: 消耗品のご注文が必要ですか? 消耗品のご注文はQRコードをスキャンすると次のサイトに自動的に接続されます:

[www.merckmillipore.com/LW](http://www.merckmillipore.com/LW)



## 豊富なサービスでお仕事に専念していただけます

Milli-Q®サービスでは、お使いのシステムが現在から将来にわたって最高の効率で運用するための様々なサービスをご利用いただけます。

弊社認定のサービスエンジニアはそのすべての活動で厳格な標準に従い、純正パーツのみを用い、品質保証ガイドラインに沿って正式なサービスレポートを提出します。

## クオリフィケーションの専門知識

フルクオリフィケーションプログラムは実験室のバリデーション手順に対応するよう作られています。このプログラムにはIQ、OQ、MP (メンテナンス手順)、PQファイル例を収めたワークブックが付いています。

また、比抵抗率メーターと温度計、それにA10® TOCモニターで、USPとEPの適合性試験ができます。適合性認証、品質証書、キャリブレーション証明書もあり、GLPとcGMPへのコンプライアンスを促進します。

# Go greener

弊社ではサステナビリティを重視しています。Milli-Q®製品は自社製品のサステナビリティを増大させることに留まらず、お客様がサステイナブルなソリューションに向かっていただけることにも役立ちます。

## Milli-Q® IQ 7000超純水製造装置は、環境に配慮した代替製品です。

製品開発におけるデザイン・フォー・サステナビリティアプローチの一環として、環境負荷を低減した高品質の超純水を供給するために、Milli-Q® IQ 7000超純水製造装置とその精製キットが開発されました\*。

これらの取り組みの結果、本システムおよびキットはGreener Alternative Productsと表示されています。これは、広範なサステナビリティ特性を改善したためです。Milli-Q® IQ 7000超純水製造装置は、電力、プラスチック、包装材の使用量を削減した、水銀完全不使用の製品です。



コツ: [www.merckmillipore.com/iq7000-jp](http://www.merckmillipore.com/iq7000-jp)で、Milli-Q® IQ 7000の「サステイナブルデザイン」スコアカードをご覧ください。

## 水銀不使用のソリューション

Milli-Q® IQ 7000超純水製造装置は水銀不使用のテクノロジーを搭載したech<sub>2</sub>o® UVランプで、新境地を拓きます。これらのランプは、以前のUVランプよりも小型で、システム全体のサイズも小さくなっています。

## 設置面積を削減\*

- システムの設置面積が**23%**削減、システム重量は**18%**低下
- 革新的なIQnano™イオン交換樹脂により、カートリッジのプラスチックを**33%**削減
- 構成材とプロセスを最適化し、「休止」モードを実装することにより、システムの電力消費量も**35%**抑制
- Elix®品質の純水を供給するシステムで性能は変わらず樹脂ミックス量を**削減**
- 特許取得済みの新しいドレインキャップにより、カートリッジから約**70~74%**の水をパージ(廃棄前のカートリッジの総重量の約**25~35%**に相当)†

## 環境に配慮した包装

メルクのSMASHパッケージングプランの一環として、Milli-Q® IQシステム、POD、カートリッジは、以下のような持続可能性に優れた梱包でお客様の元へお届けしています。

- 持続可能な森林管理の認証を受けた**100%**リサイクルダンボール
- **バイオベース**のポリエチレン(PE)製、または再生資源を少なくとも**50%**含むPE製の内部保護材
- 重量が**51%**減少し、包装容積が**45%**削減されたデュアルカートリッジキット\*

## ペーパーレス環境に対応

- ペーパーレスのデータ管理を促進し、記録はオンラインで入手可能
- ユーザーマニュアルはQ-Pod®画面からダウンロード可能
- システムには関連する証明書とクイックリファレンスガイドが付いており、システム機能を素早く紹介



## 休止モード

独自の休止モードは、長期間ラボを閉鎖する際に最小の水と電力使用でシステムを実質的に「休眠」状態に保ちます。

\* メルクの前世代装置またはカートリッジとの比較

† 特許出願中

新しいドレインキャップは、使用済み精製カートリッジの廃棄時の影響を低減します。

## 品質保証の要求へのコンプライアンス

弊社製品はISO 9001とISO 14001認定の製造拠点で製造しており、お求めにより証明書を提出いたします。また次の業界要件を満たすために、それぞれの証明書もご用意できます：

**適合証明書：**このシステムは弊社の厳しい品質保証手順に従って組立て、試験されました。

**キャリブレーション証明書：**内蔵の抵抗率メーター、温度メーター、A10<sup>®</sup> TOCモニターに付いています。

**品質証明書：**期待する水質を安定して供給できるようにバリデートされたすべての消耗品に付いています。

**性能レポート：**このレポートでは、カートリッジの開発、バリデーション、適格性評価の各段階での情報と、製造、品質保証の情報が得られます。

コツ：品質証明書は  
[SigmaAldrich.com/coq](https://SigmaAldrich.com/coq)でオンラインアクセス可能

## 水質コンプライアンス

Milli-Q<sup>®</sup> IQ 7000システムは下記の要件を満たすかそれを上回るように作られています：

組織	水質グレード
欧州薬局方	バルク精製水
米国薬局方	バルク精製水
日本薬局方	精製水
中国薬局方	精製水
ASTM <sup>®</sup> D1193-06	タイプ I 水
ISO 3696	グレード1水
中国国家標準 GB/T 6682	レベル1水
中国国家標準 GB/T 33087	超純水
JIS K 0557	A4水
臨床・検査標準協会 <sup>®</sup> (CLSI <sup>®</sup> )	臨床検査試薬水 (CLRW)

## 国際規制要件

### EU適合宣言 - UL安全性マーク

Milli-Q<sup>®</sup> IQ 7000超純水・純水製造装置は、CBスキームプロセスに従ってIECEE組織の定めた国際標準と試験方法に従って設計、製造されました。CBスキームプロセスは電磁的合成と安全性コンプライアンスに適用されます。

Milli-Q<sup>®</sup> IQ 7000超純水・純水製造装置はまたULリスティングマーケティングプログラムに準拠しており、次のマーク、登録要件に適合しています：

- UL登録は次のULウェブサイトでご確認いただけます：  
[iq.ulprospector.com](https://iq.ulprospector.com) (E216983)
- CB認定へのアクセス：[certificates.iecee.org](https://certificates.iecee.org) (DK-62140-UL)

また次の機関の規制要件も満足しています：



メルクの製造拠点はISO 14001認証を受けており、Milli-Q<sup>®</sup>システムはRoHS、REACH、WEEEをはじめとする重要な環境規制に準拠しています。2022年4月以降、Milli-Q<sup>®</sup>システムを製造しているフランスのモルシャイム拠点はエネルギーマネジメントに関し、ISO 50001認証を受けています。

Together for Sustainabilityの取組みのメンバーとして、メルクのサプライヤーには環境、労働、人権、倫理、および持続可能な資材調達のカテゴリーにおけるメルクの基準と価値観への適合性の監査を受けてこれを保証するよう求めています。今日、Milli-Q<sup>®</sup> IQ7000超純水・純水製造装置には、このイニシアチブに参加し、有効な評価を受けているサプライヤーから調達された部品が**69%以上**（重量比）以上含まれています。



# 技術資料

## Milli-Q® IQ 7000 超純水製造裝置

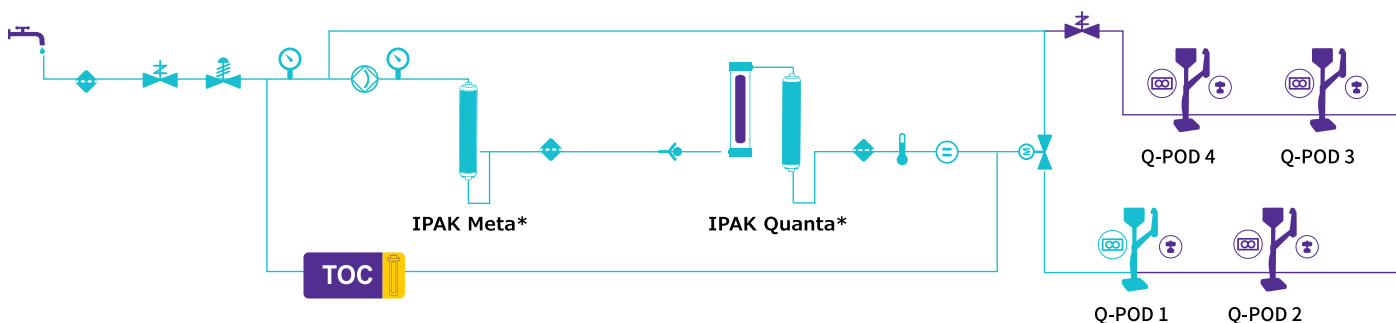




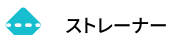
# Milli-Q® IQ 7000

## フロー図

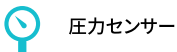
### 技術資料-1



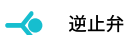
供給水



ストレーナー



圧力センサー



逆止弁



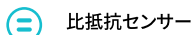
ポンプ



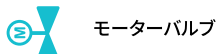
圧力安定弁



サーミスター



比抵抗センサー



モーターバルブ



流量計



電磁弁



Q-POD  
採水ディスペンサー



IPAK  
カートリッジ

TOC A10® TOC  
モニター

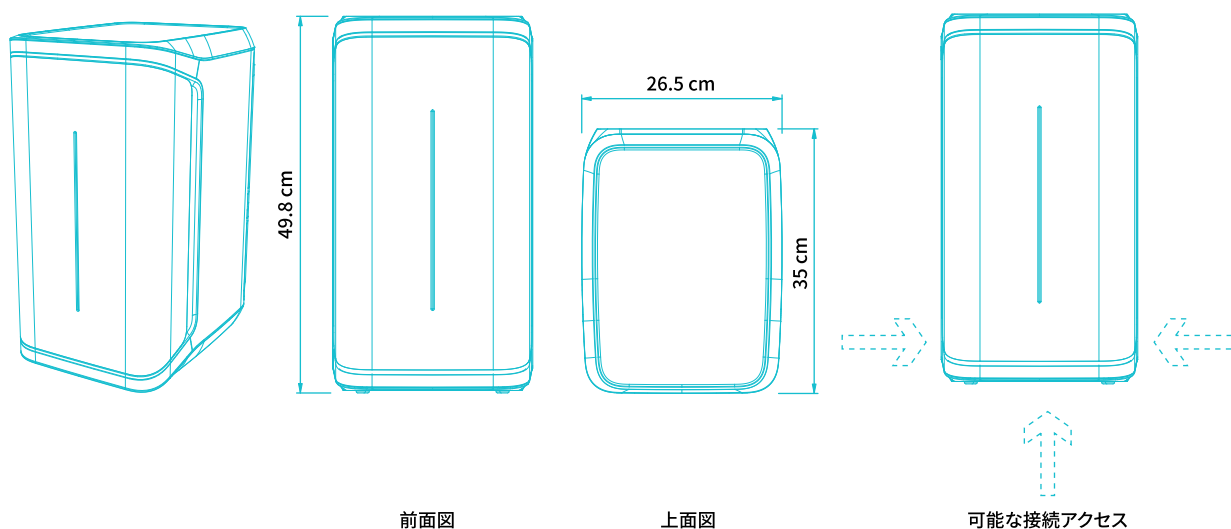


ech<sub>2</sub>o® UV  
酸化ランプ

\*供給水質に応じて、特定のカatalog番号をご用意しています。

# 精製ユニット仕様

## 技術資料-2



### チューブとポート要件

アイテム	内容
供給水接続口	PEチューブ直径6 × 8 mm、最長5 m (供給水から)
Q-POD® 採水ディスペンサーへ、精製ユニットへの戻り水	Peチューブ直径6 × 8mm (コネクタースリーブ内)、最長5 m
電力入力	IEC 13コネクタ
オン/オフスイッチ	精製ユニット
漏水センサーポート	最大3.3 VDC
タンク水位アダプターポート	最大5 VDC
イーサネットポート	IEEE P802.3

### 電気系統接続と仕様

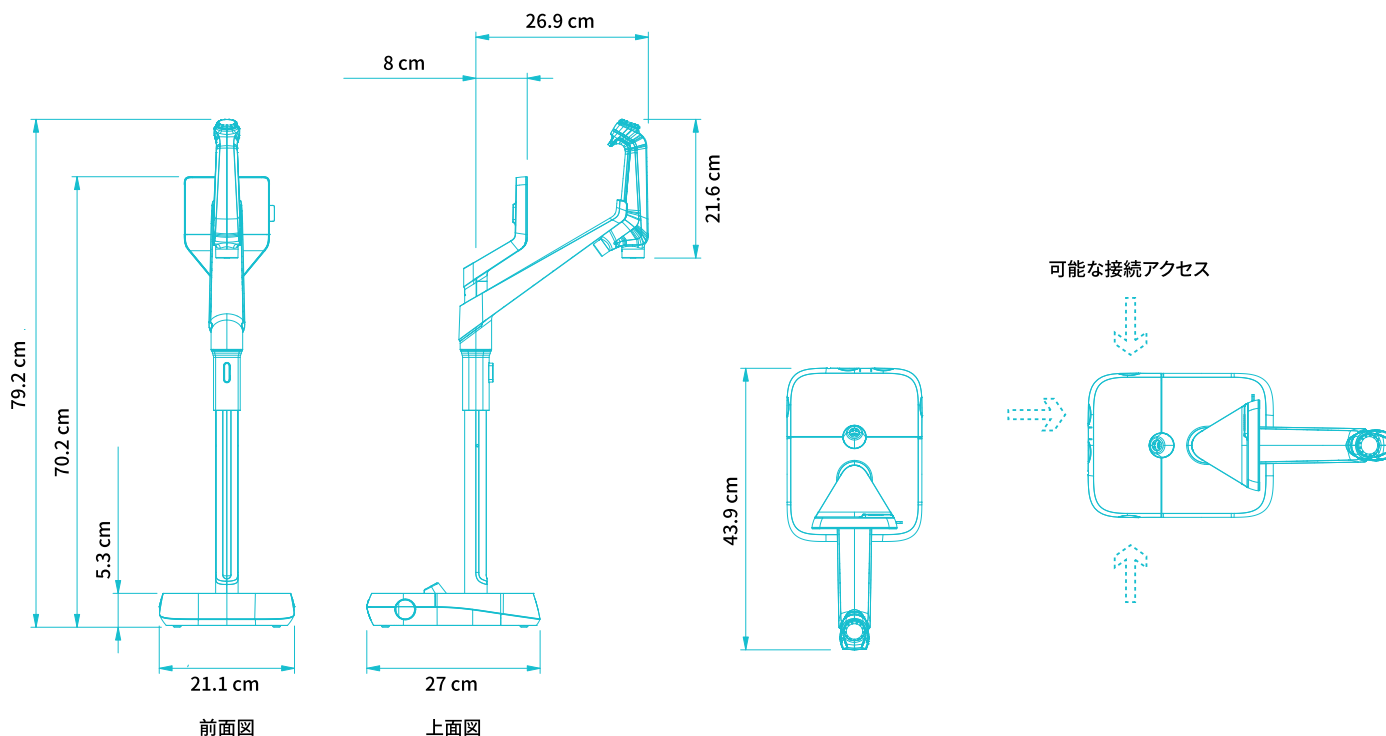
アイテム	内容
電源電圧	100~240 Vac ± 10%
電源周波数	50/60 Hz ± 2 Hz
消費電力	350 VA
電源コード	長さ 2.5 m プラグ:IEC13 メス
動作温度	4~40 °C
高度	3000 m
RFID周波数	13.56 MHz

### 重量 (Q-PODは含まれていません)

梱包重量	乾燥重量	運転重量
15 kg	12.46 kg	16.06 kg

# Q-POD<sup>®</sup>採水ディスペンサー仕様

## 技術資料-3



### チューブとポート要件

アイテム	内容
採水装置チューブ長	0.92 m
精製ユニットからQ-POD <sup>®</sup> 採水ディスペンサーまでの距離	最大5 m
2台のQ-POD <sup>®</sup> 採水装置間の距離 (Q-POD <sup>®</sup> 採水装置は最大4台まで連結可能)	最大2.5 m
精製ユニットとQ-POD <sup>®</sup> 採水ディスペンサー間のデータ接続	イーサネット (ケーブルはコネクタースリーブ内部)
Q-POD <sup>®</sup> 電気接続	精製ユニットから電源供給 (24 VDC~28 VDC) (ケーブルはコネクタースリーブ内部)
RFID周波数	13.56 MHz
フットペダルポート	3.3 V

### 重量

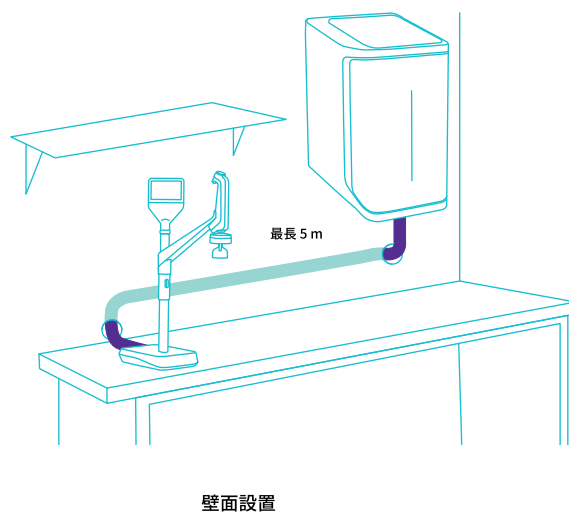
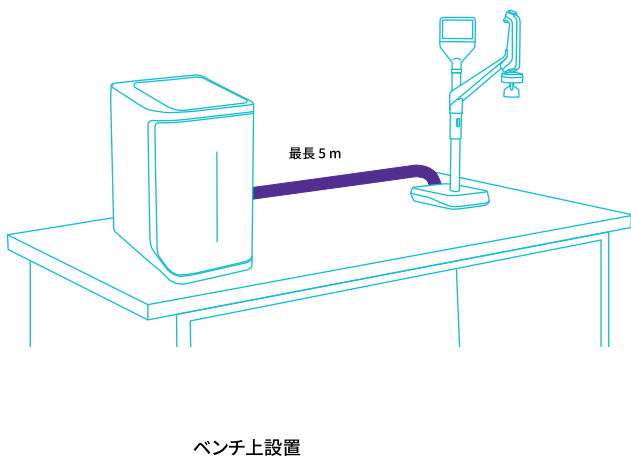
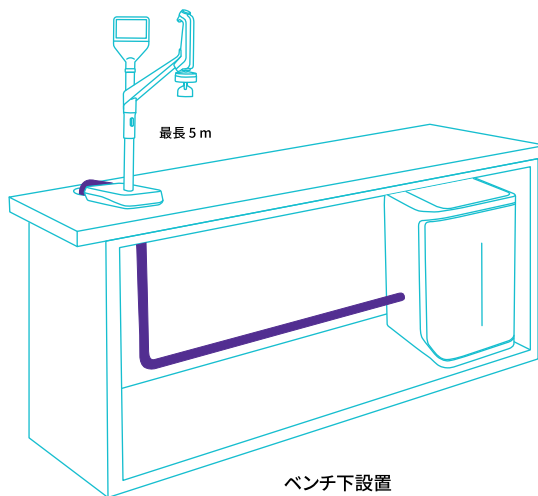
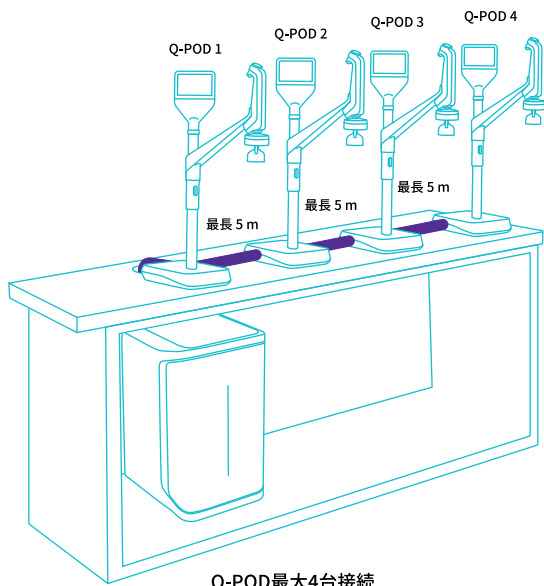
梱包重量	乾燥重量	運転重量
7.9 kg	5.5 kg	5.64 kg

### 画面概要と機能

アイテム	内容
タッチスクリーン	サイズ: 5インチ 解像度: 800 × 480
USBポート	USB 2.0 高速規格
スピーカー	インピーダンス: 8 Ω / 最大出力電力: 0.5W
ディスプレイ言語	中国語、英語、フランス語、ドイツ語、イタリア語、日本語、ポルトガル語、ロシア語、スペイン語

# お客様の要件に合わせた設置

## 技術資料-4



# 水質仕様

## 技術資料-5

### 供給水要件

供給水質	EDI、DI、ROまたは蒸留で前処理された水
導電率 @ 25 °C	<100 $\mu$ S/cm (NaCl相当)
全有機炭素量 (TOC)	<50 ppb
圧力範囲*	最大6バール
水温	5~35 °C

\* 0~0.1バールの圧力でもシステムは動作しますが、精製水量は少なくなることがあります。

### 超純水、タイプ1水仕様<sup>(1)</sup> (Q-POD採水ディスペンサーから)

比抵抗率 @ 25°C <sup>(2)</sup>	18.2 M $\Omega$ ·cm
TOC	$\leq$ 2 ppb ( $\mu$ g/L) <sup>(3)</sup> 、標準 $\leq$ 5 ppb ( $\mu$ g/L)
粒子 <sup>(4)</sup>	0.22 $\mu$ m超の粒子なし
生菌数	<0.01 cfu/mL (<10 cfu/L) <sup>(4,5)</sup> <0.005 cfu/mL (<5 cfu/L) <sup>(6)</sup>
パイロジェン (エンドトキシン) <sup>(5)</sup>	<0.001 EU/mL
RNases <sup>(5)</sup>	<1 pg/mL
DNases <sup>(5)</sup>	<5 pg/mL
プロテアーゼ <sup>(5)</sup>	<0.15 $\mu$ g/mL
流量	0.05~2 L/min

- これらの値は代表値で、供給水中の不純物の特性と濃度によって異なります。
- 比抵抗はUSPでの要件に従って温度補償せずに表示も可能です。
- 適切な動作条件下で。その他では5 ppb以下。
- Millipak<sup>®</sup> またはMillipak<sup>®</sup> Gold フィルター使用時。
- Biopak<sup>®</sup> ポリッシャー使用時。
- Biopak<sup>®</sup> Gold フィルターをラミネーフローフード内で使用時。

# ご注文情報

## 技術資料-6

純水装置	カタログ番号
Milli-Q® IQ 7000超純水製造装置	ZIQ7000TOC
Q-POD®リモート採水ディスペンサー	ZIQPOD000
精製カートリッジ	カタログ番号
Milli-Q®ポリッシングキット (Elix®純水用)	IPAKKITEX
Milli-Q®ポリッシングキット (純水用)	IPAKKIT00
Millipak® 0.22 µm フィルター	MPGP002A1
Millipak® Gold 0.22 µm 滅菌フィルター	MPGPG02A1
Biopak®ポリッシャー	CDUFBI0A1
LC-Pak®ポリッシャー	LCPAK00A1
EDS-Pak®ポリッシャー	EDSPAK0A1
VOC-Pak®ポリッシャー	VOCPAK0A1
アクセサリ	カタログ番号
コネクタ2 m	ZFC0NN2SQ
コネクタ5 m	ZFC0NN5SQ
コネクタ2 m Q2Q (追加Q-POD®用)	ZFC0NN2QQ
コネクタ5 m Q2Q (追加Q-POD®用)	ZFC0NN5QQ
供給水水质センサー	ZFC0NDCA1
フットペダル	ZMQSFTSA1
壁掛けブラケット	SYSTFIXA1
Q-POD®タンク壁面取付け用ブラケット (日本では販売していません)	WMBQP0D01
漏水センサー	ZWATSENA1
デジタルサービス	カタログ番号
MyMilli-Q™ Remote Care 導入費用	ZWMQC0NFEE
リモートヘルスチェック	ZWMQ0IQUR0
サービス	
当社の、認定を受けたフィールドサービスエンジニアは純水・超純水製造装置の設置、バリデーション、キャリブレーション、メンテナンスをお客様の施設で行うエキスパートです。お使いの純水・超純水製造装置に最適なサービスプランをお選びいただくため、お近くのサービススペシャリストにお問い合わせになって、ニーズに最も適したプランについてご相談ください。	



消耗品のオンラインでのご注文は次をご利用ください:

[www.merckmillipore.com/LW](http://www.merckmillipore.com/LW)

詳細情報はホームページでご覧ください:

[www.merckmillipore.com/iq7000-jp](http://www.merckmillipore.com/iq7000-jp)

# Milli-Q®

Lab Water Solutions

Merck KGaA  
東京都目黒区  
64293 Darmstadt, Germany

[SigmaAldrich.com/labwater](https://SigmaAldrich.com/labwater)

詳細情報はホームページをご覧ください:

[www.merckmillipore.com/iq7000-jp](https://www.merckmillipore.com/iq7000-jp)

次のURLにある「Milli-Q®システム選択ガイド」を参照してください:

[SigmaAldrich.com/labwaterselector](https://SigmaAldrich.com/labwaterselector)

© 2024 Merck KGaA, Darmstadt, Germany and/or its affiliates. All Rights Reserved. Merck, the vibrant M, Milli-Q, MyMilli-Q, Q-POD, Elix, Jetpore, echjo, IPAK Meta, IPAK Quanta, IQnano, VOC-Pak, Millipak, Biopak, EDS-Pak, LC-Pak and A10 are trademarks of Merck KGaA, Darmstadt, Germany or its affiliates. All other trademarks are the property of their respective owners. Detailed information on trademarks is available via publicly accessible resources.

MK\_BR8725JA  
32454